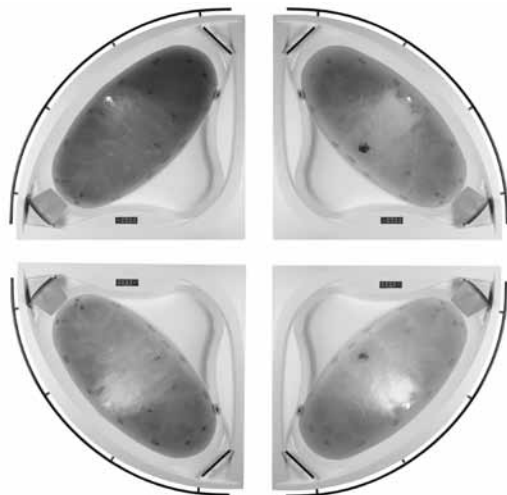


SANPLAST.



CHROMOTERAPIA

PL

INSTRUKCJA MONTAŻU

CHROMOTERAPIA

CHROMOTERAPIA

Opcja **CHROMOTERAPIA** jest przede wszystkim uzupełnieniem istniejących funkcji systemów hydromasażu. Jednakże można w nią wyposażyć również standardową wannę. Chromoterapia realizowana jest przez 2 punkty świetlne z diodami LED pozwalającymi na wybór 8 kolorów: czerwonego, pomarańczowego, żółtego, zielonego, niebieskiego, indygo, fioletowego i białego.

Dodatkowo urządzenie ma możliwość wyboru jednego z 3 programów automatycznych:

- rotacyjny - skokowa zmiana kolorów co 5 sekund,
- energetyzującego - częstotliwość i czas zmiany kolorów zostały tak dobrane by regenerować i wzmacniać organizm, łagodzić objawy chorób i pozwalają skutecznie „naładować życiowe akumulatory”,
- relaksacyjny - płynna zmiana kolorów co 5 sekund.



OPIS DZIAŁANIA

Włączenie opcji chromoterapii następuje po naciśnięciu przycisku oświetlenia na panelu sterującym. Dioda LED zaświeci się. Można rozpocząć realizację jednego z 8 kolorów lub 1 z 3 programów:

- 1 - zapala się kolor czerwony
- 2 - zapala się kolor pomarańczowy
- 3 - zapala się kolor żółty
- 4 - zapala się kolor zielony
- 5 - zapala się kolor niebieski
- 6 - zapala się kolor indygo
- 7 - zapala się kolor fioletowy
- 8 - zapala się kolor biały
- 9 - program rotacyjny
- 10 - program energetyzujący
- 11 - program relaksacyjny

Wybór programu odbywa się poprzez kolejne naciśnięcie przycisku sterującego.

Wyłączenia chromoterapii można dokonać w każdej chwili poprzez dłuższe przyciśnięcie przycisku oświetlenia na panelu sterującym.

PODŁĄCZENIE ELEKTRYCZNE

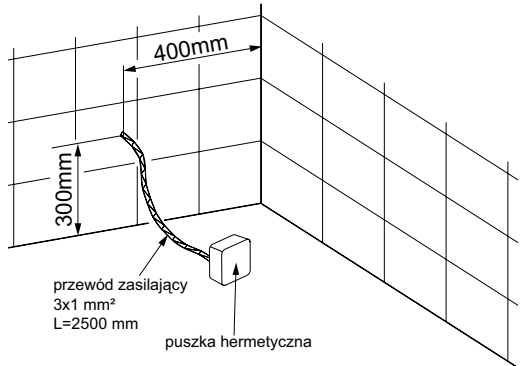
Podłączenie wanny bez systemu hydromasażu wyposażonej w chromoterapię wymaga przygotowania odpowiedniej instalacji elektrycznej. Należy ją wykonać zgodnie z miejscowymi przepisami elektrycznymi.

Prace instalacyjne i pomiarowe muszą być wykonane przez pracowników posiadających aktualne uprawnienia elektryczne. Należy w tym celu zastosować miedziany przewód zasilający $3 \times 1 \text{ mm}^2$. Zgodnie z normami wanny z chromoterapią jako urządzenia elektryczne Klasy I muszą być podłączone do instalacji elektrycznej na stałe, poprzez odłącznik dwubiegunowy. Ze względu na bezpieczeństwo kabel zasilający wanny należy podłączyć do sieci elektrycznej wyłącznie poprzez przyłącze elektryczne zabezpieczone wyłącznikiem różnicowo-prądowym (urządzenie RCD) o znamionowej wartości prądu wyłączenia 30mA; który będzie na wszystkich biegunach oddzielał instalację od sieci, pozostawiając styki rozwarne na szerokości co najmniej 3mm.

Urządzenie RCD podlega okresowej kontroli przynajmniej raz w miesiącu. Minimalny przekrój przewodu zasilającego wannę wynosi $3 \times 1 \text{ mm}^2$.

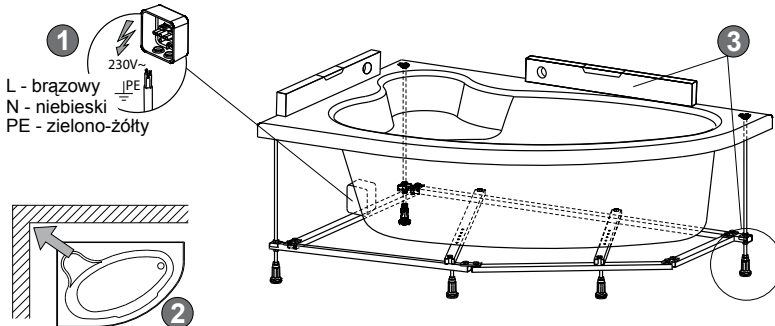
Przyłącze elektryczne do przyłączenia wanny na stałe należy przygotować w strefie I (urządzenie znajduje się pod wanną), dodatkowo należy zapewnić połączenie wyrównawcze wanny. Na stelażu wanny zamontowany jest zacisk wyrównawczy oznaczony ∇ , do którego należy podłączyć przewód wyrównawczy.

Przy zabudowie wanny należy zwrócić uwagę aby części zawierające elementy czynne (z wyjątkiem elementów zasilanych napięciem niskim bezpiecznym, tj. nieprzekraczającym 12V) nie były dostępne dla osoby znajdującej się w wannie. Fakt podłączenia wanny do sieci elektrycznej musi być odnotowany w karcie gwarancyjnej wraz z podpisem i pieczęcią osoby uprawnionej, co warunkuje ważność gwarancji.



MONTAŻ WANNY

Wanna bez systemu hydromasażu wyposażona w chromoterapię:



Producent zastrzega sobie prawo do wprowadzania zmian w zakresie charakterystyki technicznej oraz kolorystyki opisywanych elementów.

