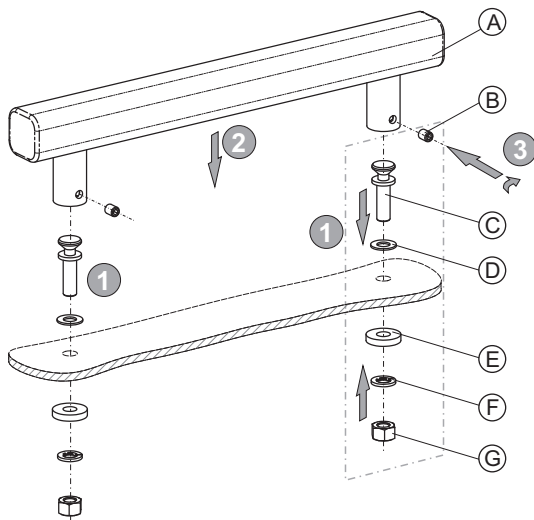
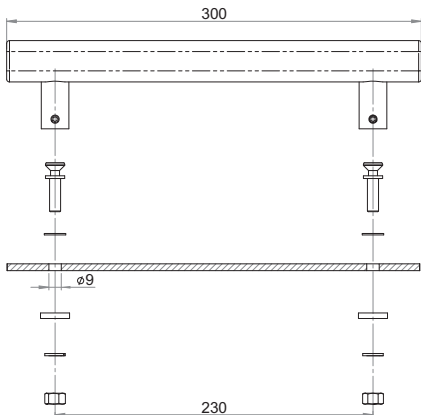
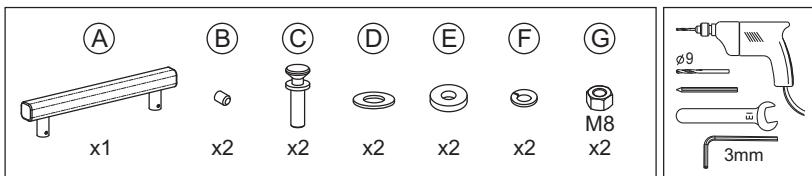


661-A0015

- PL** INSTRUKCJA MONTAŻU UCHWYTU WANNOWEGO
- DE** MONTAGEANWEISUNG DES WANNENGRIFFS
- GB** BATHTUB HANDLE INSTALLATION INSTRUCTION
- RU** ИНСТРУКЦИЯ МОНТАЖА РУЧЕК ДЛЯ ВАННЫ
- CZ** MONTÁŽNÍ NÁVOD VANOVÉHO MADLA
- RO** INSTRUCȚIUNILE DE MONTARE PENTRU SUPORTUL DE CADĂ DE BAIE
- HU** A KÁDKAPASZKODÓ BEÉPÍTÉSI UTASÍTÁSA
- SK** NÁVOD NA MONTÁŽ VAŇOVÉHO DRŽADLA

661-A0015



- (PL) Producent zastrzega sobie prawo do wprowadzania zmian w zakresie charakterystyki technicznej oraz kolorystyki opisywanych elementów.
- (DE) Der Hersteller behält sich das Recht vor, technische Änderungen und Farbenänderungen in den Produkten einzuführen.
- (GB) The producer reserves the right to introduce changes of technical parameters and colours of described elements.
- (RU) Производитель оставляет за собой право изменять технические характеристики и цветовую гамму указанных элементов.
- (CZ) Výrobce si vyhrazuje právo zavádět změny v rozsahu technické charakteristiky a barev uvedených součástí.
- (RO) Producătorul își rezervă dreptul de a introduce schimbări în domeniul caracteristicilor tehnice și a coloristici elementelor descrise.
- (HU) A gyártó fenntartja magának a jogot a bemutatott elemek műszaki jellemzőinek és színválasztékának módosításához.
- (SK) Výrobca si vyhradzuje právo na vykonávanie zmien v rozsahu technickej charakteristiky a farebného prevedenia popísaných dielov.

175-0285A-ML-661, Druk 11/2010

„Sanplast” Spółka Akcyjna, Wymysłowice 1, 88-320 Strzelno; tel. +48 52 31 88 500, fax +48 52 31 88 501
 infolinia: +48 52 31 88 600; poczta@sanplast.pl, www.sanplast.pl