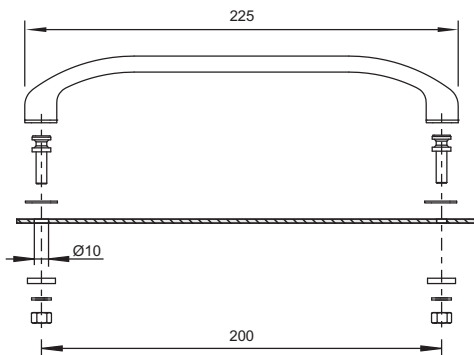
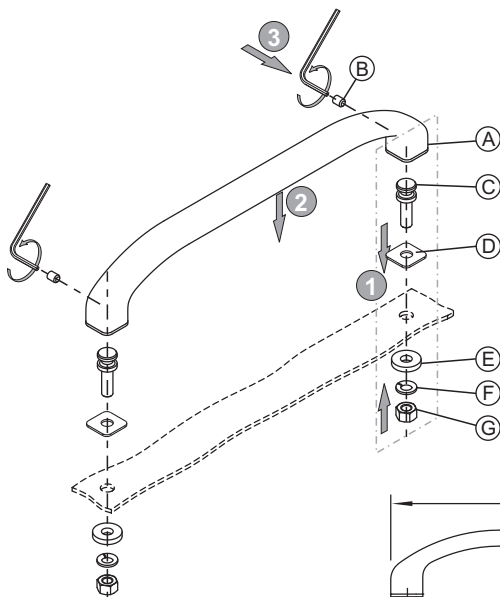
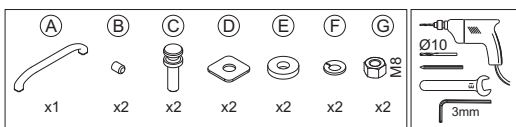




661-A0011 (ZnAl)

- ① PL INSTRUKCJA MONTAŻU UCHWYTU WANNOWEGO
- ① DE MONTAGEANWEISUNG DES WANNENGRIFFS
- ① GB BATHTUB HANDLE INSTALLATION INSTRUCTION
- ① RU ИНСТРУКЦИЯ МОНТАЖА РУЧЕК ДЛЯ БАНИ
- ① CZ MONTÁŽNÍ NÁVOD VANOVÉHO MADLA
- ① RO INSTRUȚIUNILE DE MONTARE PENTRU SUPORTUL DE CADĂ DE BAIE
- ① HU A KÁDKAPASZKODÓ BEÉPÍTÉSI UTASÍTÁSA
- ① SK NÁVOD NA MONTÁŽ VAŇOVÉHO DRŽADLA

661-A0011



- (PL) Producent zastrzega sobie prawo do wprowadzania zmian w zakresie charakterystyki technicznej oraz kolorystyki opisywanych elementów.
 (DE) Der Hersteller behält sich das Recht vor, technische Änderungen und Farbenänderungen in den Produkten einzuführen.
 (GB) The producer reserves the right to introduce changes of technical parameters and colours of described elements.
 (RU) Производитель оставляет за собой право изменять технические характеристики и цветовую гамму указанных элементов.
 (CZ) Výrobce si vyhrazuje právo zavádět změny v rozsahu technické charakteristiky a barev uvedených součástí.
 (RO) Producătorul își rezervă dreptul de a introduce schimbări în domeniul caracteristicilor tehnice și a coloristici elementelor descrise.
 (HU) A gyártó fenntartja magának a jogot a bemutatott elemek műszaki jellemzőinek és színválasztékának módosításához.
 (SK) Výrobca si vyhrazuje právo na vykonávanie zmien v rozsahu technickej charakteristiky a farebného prevedenia popísaných dielov.