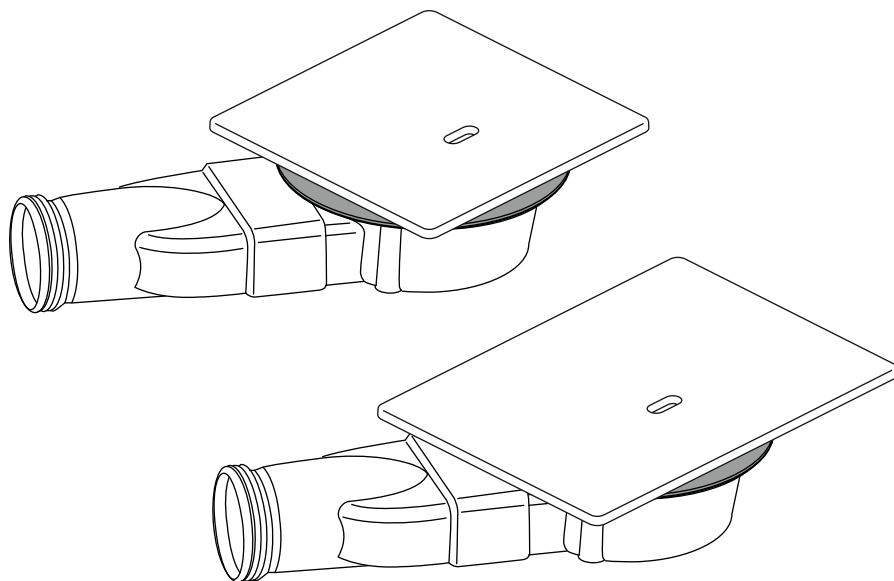
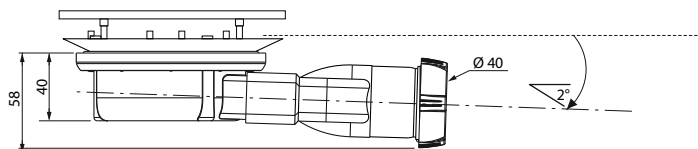
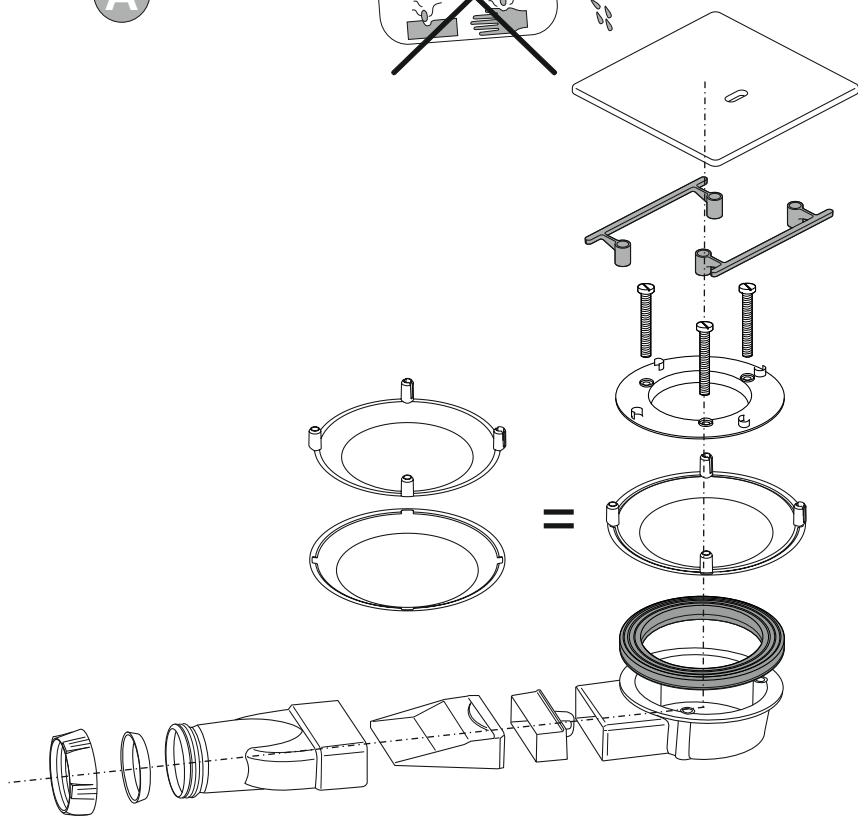
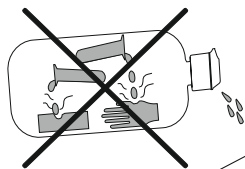


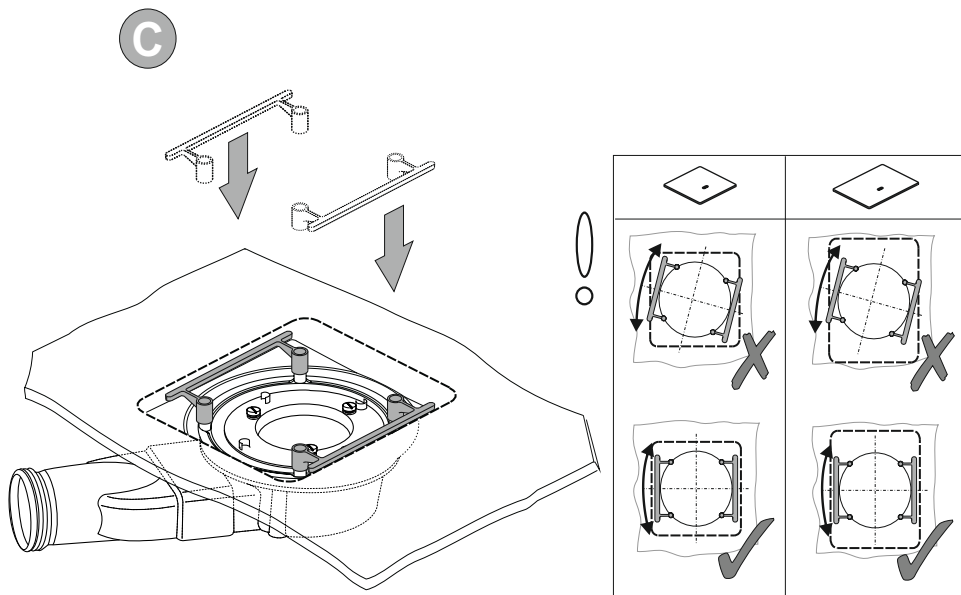
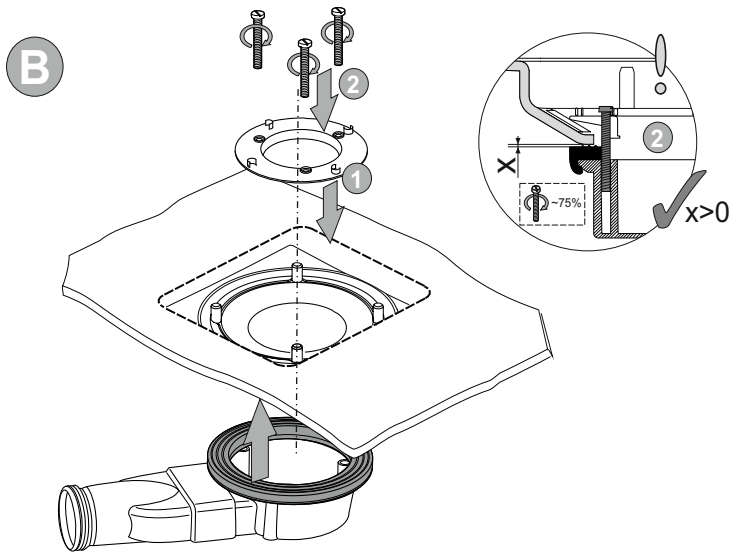
SANPLAST.



- (PL)** INSTRUKCJA MONTAŻU SYFONU BRODZIKOWEGO
- (DE)** MONTAGEANWEISUNG DES ABLAUFGARNITUR
- (GB)** SHOWER TRAY SIPHON INSTALLATION INSTRUCTION
- (RU)** ИНСТРУКЦИЯ СИФОНА ДЛЯ ПОДДОНА
- (CZ)** MONTÁŽNÍ NÁVOD SIFONU SPRCHOVÉ VANIČKY
- (RO)** INSTRUCȚIUNILE DE MONTARE PENTRU SIFONUL CUVEI DE DUȘ
- (HU)** A ZUHANYTÁLCA SZIFON BEÉPÍTÉSI UTASÍTÁSA
- (SK)** NÁVOD NA MONTÁŽ ODPADU SPRCHOVACEJ VANIČKY

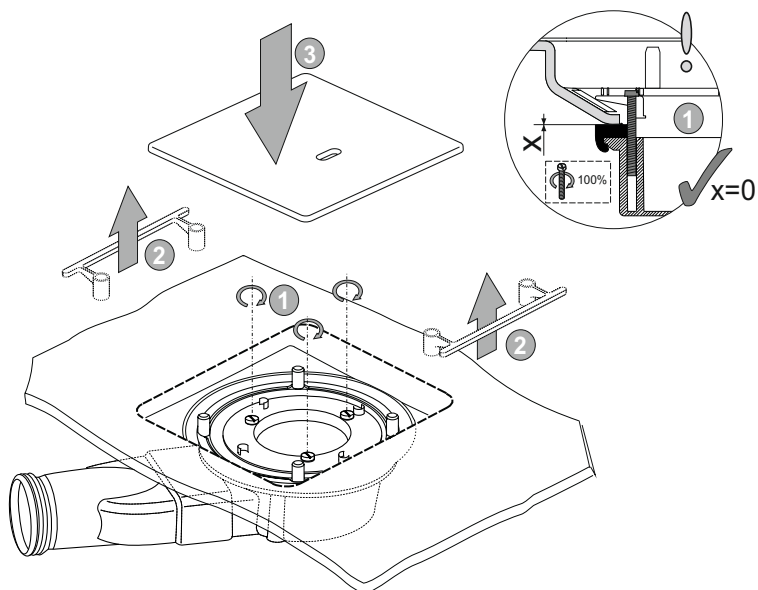
A





SANPLAST.

D



- Ⓒ PL Producent zastrzega sobie prawo do wprowadzania zmian w zakresie charakterystyki technicznej oraz kolorystyki opisywanych elementów.
- Ⓓ DE Der Hersteller behält sich das Recht vor, technische Änderungen und Farbenänderungen in den Produkten einzuführen.
- Ⓔ GB The producer reserves the right to introduce changes of technical parameters and colours of described elements.
- Ⓒ RU Производитель оставляет за собой право изменять технические характеристики и цветовую гамму указанных элементов.
- Ⓒ CZ Výrobce si vyhrazuje právo zavádět změny v rozsahu technické charakteristiky a barev uvedených součástí.
- Ⓓ RO Producătorul își rezervă dreptul de a introduce schimbări în domeniul caracteristicilor tehnice și a coloristici elementelor descrise.
- Ⓒ HU A gyártó fenntartja magának a jogot a bemutatott elemek műszaki jellemzőinek és színválasztékának módosításához.
- Ⓒ SK Výrobca si vyhradzuje právo na vykonávanie zmien v rozsahu technickej charakteristiky a farebného prevedenia popísaných dielov.